

附录 A
(规范性附录)
辅助试样

辅助试样为带钥匙孔型缺口试样,尺寸如图 A.1 所示。

单位为毫米

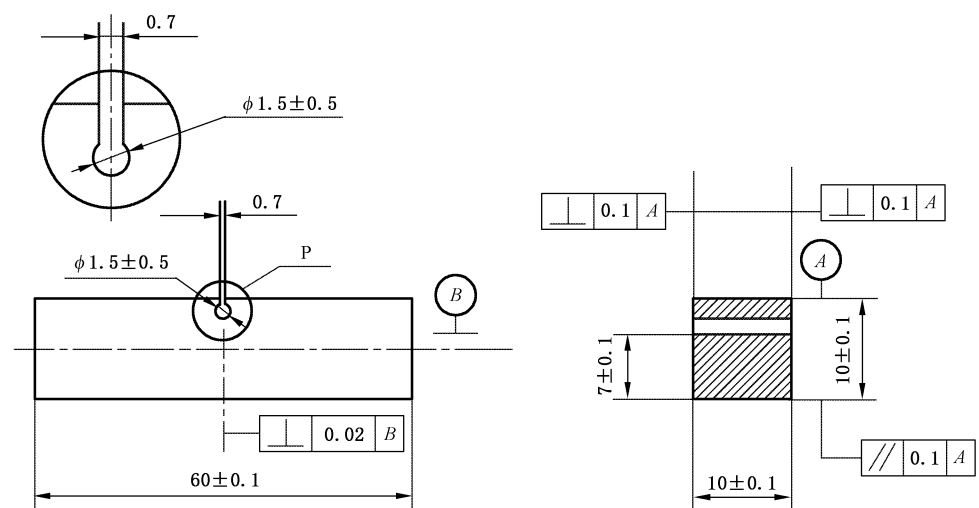


图 A.1

GB/T 13465.4—2014



中华人民共和国国家标准

GB/T 13465.4—2014
GB/T 13465.4—2002

不透性石墨材料试验方法 第 4 部分:冲击强度

Test method of impermeable graphite materials—Part 4: Impact strength



GB/T 13465.4—2014

版权专有 侵权必究

*

书号:155066·1-50104

定价: 14.00 元

2014-09-03 发布

2015-03-01 实施

中华人民共和国国家质量监督检验检疫总局
中国国家标准化管理委员会 发布

- 6.2 根据试样预期冲击消耗功选择试验机量程,选择量程时应符合 4.2.3 要求。
- 6.3 用试验机跨距找正器调准简支梁跨距为 $40^{+0.5}_0$ mm。
- 6.4 调整读数指针到零刻度处,试验机摆锤空打一次,检查试验机消耗功是否超差。
- 6.5 试样的放置应紧贴支座放置,并用试样找正器找正,使摆锤刀刃正好能打击缺口中心背面。
- 6.6 用摆锤冲击试样,读取表盘冲击功显示值。

7 结果计算

7.1 按式(1)计算冲击吸收功 A_k 。

$$A_k = A - \Delta A \quad \dots\dots\dots(1)$$

式中:

- A ——试样断裂时冲击功示值,单位为焦耳(J);
- ΔA ——冲击试验机消耗功,单位为焦耳(J)(由冲击试验机说明书查出)。

7.2 按式(2)计算冲击强度 σ_k ,单位为每平方厘米焦耳(J/cm²)。

$$\sigma_k = \frac{A_k}{bh} \quad \dots\dots\dots(2)$$

式中:

- b ——试样缺口处底部横截面宽度,单位为厘米(cm);
- h ——试样缺口处底部横截面高度,单位为厘米(cm)。

7.3 试验过程中遇到下列情况之一时,试验数据无效:

- a) 误操作;
- b) 试样打断时有卡锤现象;
- c) 断裂在非缺口处。

7.4 试验结果处理按 GB/T 13465.1 的有关规定。

8 试验报告

试验报告内容按 GB/T 13465.1 的有关规定。

中 华 人 民 共 和 国
 国 家 标 准
 不 透 性 石 墨 材 料 试 验 方 法
 第 4 部 分 : 冲 击 强 度
 GB/T 13465.4—2014

*

中国标准出版社出版发行
 北京市朝阳区和平里西街甲 2 号(100029)
 北京市西城区三里河北街 16 号(100045)

网址 www.spc.net.cn
 总编室:(010)64275323 发行中心:(010)51780235
 读者服务部:(010)68523946

中国标准出版社秦皇岛印刷厂印刷
 各地新华书店经销

*

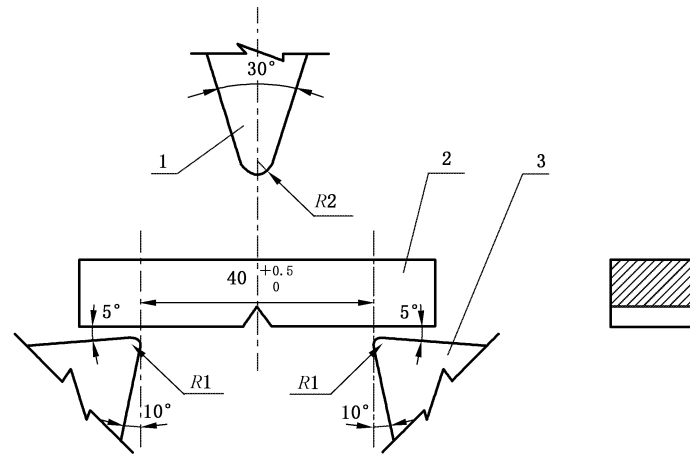
开本 880×1230 1/16 印张 0.5 字数 8 千字
 2014 年 10 月第一版 2014 年 10 月第一次印刷

*

书号: 155066·1-50104 定价 14.00 元

如有印装差错 由本社发行中心调换
 版权专有 侵权必究
 举报电话:(010)68510107

单位为毫米



说明:

- 1——摆锤;
- 2——试样;
- 3——支座。

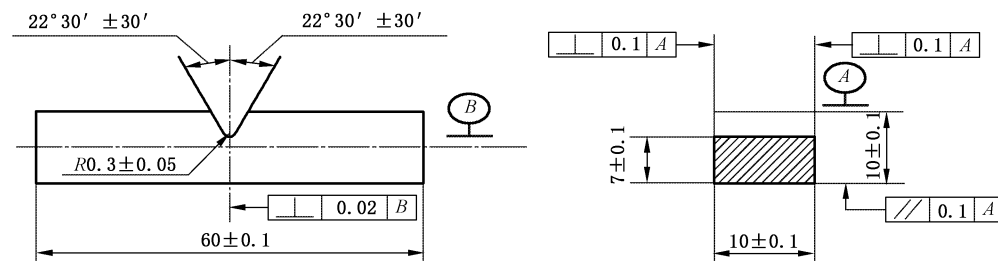
注: 图中 R1 为 1 mm; R2 为 2 mm。

图 1

5 试样

- 5.1 取样、试样加工方法及制备按 GB/T 13465.1 的有关规定。
- 5.2 标准试样带有 V 形缺口, 试样尺寸应符合图 2 规定。
- 5.3 试样表面粗糙度 $Ra \leq 3.2 \mu\text{m}$ 。
- 5.4 每组试样不少于 5 个。

单位为毫米



注: 在必要情况下, 允许采用带钥匙孔型缺口的辅助试样(见附录 A 中图 A.1)。

图 2

6 试验步骤

- 6.1 尺寸测量: 在试样缺口底部横截面的 2 处测宽度和高度各 2 次, 取宽度和高度数据的算术平均值。

前 言

GB/T 13465《不透性石墨材料试验方法》分为 10 个部分:

- 第 1 部分: 力学性能试验方法总则;
- 第 2 部分: 抗弯强度;
- 第 3 部分: 抗压强度;
- 第 4 部分: 冲击强度;
- 第 5 部分: 酚醛粘接剂收缩率;
- 第 6 部分: 石墨管水压爆破;
- 第 7 部分: 增重率和填孔率;
- 第 8 部分: 粘接剂粘接剪切强度;
- 第 9 部分: 粘接剂粘接抗拉强度;
- 第 10 部分: 抗拉强度。

本部分是 GB/T 13465 的第 4 部分。

本部分按照 GB/T 1.1—2009 给出的规则起草。

本部分代替 GB/T 13465.4—2002《不透性石墨材料冲击强度试验方法》, 与 GB/T 13465.4—2002 相比, 主要技术变化如下:

- 试验机摆锤冲击速度为由 2.9 m/s 调整为 3 m/s。

本部分由中国石油和化学工业联合会提出。

本部分由全国非金属化工设备标准化技术委员会(SAC/TC 162)归口。

本部分起草单位: 天华化工机械及自动化研究设计院有限公司、兰州铁路局科研技术监督所、广州市特种承压设备检测研究院、南通华耐特石墨设备有限公司、南通星球石墨设备有限公司、南通京通石墨设备有限公司、上海泛科石墨制品有限公司。

本部分主要起草人: 周杰、周磊、李茂东、仇建国、孙建军、陈汉明、忻晨光、叶伟文、黎华。

本部分所代替标准的历次版本发布情况为:

- GB/T 13465.4—1992、GB/T 13465.4—2002。